



hamware.de AT-502 Firmware mit Transceiver-Schnittstelle

Dietmar Krause

DL2SBA

Hindenburgstraße 29

D-70794 Filderstadt



<http://creativecommons.org/licenses/by-nc-nd/3.0>

Sonntag, 28. Mai 2017

Inhaltsverzeichnis

Änderungsverzeichnis	3
Einleitung	4
Speicher	5
Unterstützte Steuergeräte	6
Unterstützte Logbuchprogramme	6
Unterstützte Transceiver	6
Bereitstellung	6
Schnittstelle	7
Hardware	7
Erweiterte Relaissteuerung	10
Software	11
ICOM Protokoll	12
Kenwood-Protokoll	14
Firmware-Upgrade	15
Bedienung	16
Normal-Modus	17
Automatikmode	17
Memory-Mode	17
Abstimmmode	18
Automatische Speicherung der Konfiguration	19
Konfigurations-Modus	20
ICOM Mode	21
Speicher der Konfiguration	21
Split-Betrieb	22
Beispielkonfigurationen	23
Anhang	24
Tabelle Dezimal-Hexadezimal	24
State-Chart Kenwood Interface	25
State-Chart TenTec Orion	26
AMEGA32 Fuses	27
Links	29

Änderungsverzeichnis

Version	Datum	Wer	Änderungen
1.0	17. Mai 2012	DL2SBA	Erste Version
1.1	18. Mai 2012	DL2SBA	Überarbeitung
1.2	20. Mai 2012	DL2SBA	Erläuterungen bzgl. Antennenumschalter ASU-502 aufgenommen.
1.3	27. Mai 2012	DL2SBA	Erläuterungen zu Transceiver-Anbindung ICOM Mode erweitert
1.4	28. Mai 2012	DL2SBA	Befehl „FA“ wird nun auch beim Kenwood Protokoll unterstützt.
1.5	1. Juni 2012	DL2SBA	Ergänzungen bzgl. K2
1.6	10. Juni 2012	DL2SBA	Erläuterungen Split-Betrieb
1.7	16. Juni 2012	DL2SBA	Korrektur CI-V Schnittstelle
1.8	30. Juni 2012	DL2SBA	KX3 aufgenommen Speicherschritte auf 160m und 80m erhöht Zusatzsteuerung für 160m und 80m
1.9	12. Januar 2013	DL2SBA	Korrektur Schnittstellenwandler
2.0	29. Dezember 2013	DL2SBA	Hinweise bzgl. EMI Filtern im Interface ergänzt
2.1	25. Mai 2015	DL2SBA	State-Chart für TenTec Orion aufgenommen
2.2	28. Mai 2017	DL2SBA	Yaesu FT890 added

Hinweis: **Sämtliche Änderungen, welche Sie am Steuergerät des AT-502 durchführen, erfolgen auf eigenes Risiko. Bitte beachten Sie auf jeden Fall die allgemeinen Richtlinien beim Umgang mit empfindlichen elektronischen Geräten und Bauteilen.**

Die Firmware kann nicht in Form einer Intel-Hex Datei bereitgestellt werden.

Der μ Controller enthält Code welcher Urheberrechtlich geschützt ist. Bitte respektieren Sie dies!

Einleitung

Die Original-Firmware des Steuergeräts des HAMWARE Tuners AT-502 hat eine Funktion eingebaut, welche an Hand eines gesendeten Trägers versucht die aktuelle Arbeitsfrequenz zu ermitteln und den dazu passenden Speicher auszuwählen.

Dies funktioniert bei CW relativ gut, im SSB Betrieb ist dieses Verfahren nicht optimal. Der größte Nachteil meiner Ansicht nach ist aber, dass man zuerst einer Träger senden muss, damit die Frequenz eingestellt wird.

Wenn man z.B. von 80m auf 10m wechseln möchte, bedeutet das:

- Frequenz am Transceiver einstellen
- Sendeleistung am Transceiver auf z.B. 10W reduzieren
- Träger aussenden
- 1-2 Sekunden warten, bis die Frequenz erkannt und der Speicher ausgewählt wird
- Sendeleistung am Transceiver wieder auf 200W erhöhen
- Funken ...

Ich habe für das Steuergerät nun eine neue Firmware entwickelt, welche die Computer-Schnittstelle des Transceivers ausnutzt, um den dazu passenden Speicher auszuwählen. Üblicherweise muss dazu der Transceiver mit einem Logbuchprogramm verbunden werden, dann kann die Firmware die ausgetauschten Informationen mitlesen und entsprechend reagieren. Somit führt ein Frequenzwechsel am angeschlossenen Transceiver zur Auswahl des passenden Speichers des AT-502 und somit zur korrekten Abstimmung der Antenne.

Die Firmware bietet, wie die Original-Firmware natürlich auch eine Möglichkeit, den relevanten Speicher von Hand auszuwählen.

Speicher

Aktuell sind folgende Speicher vorhanden:

160m: 1800, 1810, 1820, 1830, 1840, 1850, 1860, 1870, 1880, 1890, 1900, 1910, 1920, 1930, 1940, 1950, 1960, 1970, 1980, 1990, 2000

80m: 3500, 3515, 3530, 3545, 3560, 3575, 3590, 3605, 3620, 3635, 3650, 3665, 3680, 3695, 3710, 3725, 3740, 3755, 3770, 3785, 3800, 3815, 3830, 3830, 3860, 3875, 3890, 3905, 3920, 3935, 3950, 3965, 3980, 4000

50m: 5320, 5360, 5400

40m: 7000, 7030, 7060, 7090, 7120, 7150, 7180, 7200

30m: 10100, 10130, 10150

20m: 14000, 14030, 14060, 14090, 14120, 14150, 14180, 14210, 14230, 14270, 14300, 14330, 14350

17m: 18060, 18100, 18140, 18168

15m: 21000, 21050, 21100, 21150, 21200, 21250, 21300, 21350, 21400, 21450

12m: 24890, 24940, 24990

10m: 28000, 28100, 28200, 28300, 28400, 28500, 28600, 28700, 28800, 28900, 29000, 29100, 29200, 29300, 29400, 29500, 29600, 29700

Dies bedeutet, dass für die genannten Frequenzen jeweils ein Speicher für ein Frequenzpaar bereitsteht - also z.B. 1.800MHz - 1820MHz oder 24,990MHz - 28.000MHz.

Über den **Kippschalter Antenne 1 / 2** kann die Speicherbank und evtl. die Antenne über das vorhandene Antennenumschaltgerät ASU-502 gewählt werden.

Jeder Antenne ist eine eigene Speicherbank zugeordnet. Ist kein ASU-502 vorhanden, so kann dennoch auf zwei verschiedene Speicherkonfigurationen zugegriffen werden.

Wenn Sie einen älteren Tuner vom Typ AT-502 besitzen so hat dieser in der Induktivitätsdekade 128 Stufen dafür aber keinen Anschluss für das ASU-502. Neuere Tuner haben 64 Stufen in der Induktivitätsdekade und einen Anschluss für das ASU-502.

Hinweis: Auf Wunsch können weitere Frequenzpaare mit aufgenommen werden. Man muss sich aber im Klaren sein, dass im manuellen Modus immer über diese Speicherkanäle "gedreht" werden muss.

Unterstützte Steuergeräte

Aktuell ist die Firmware mit dem "neuen" und dem „alten“ Steuergerät getestet.

Das neue Steuergerät hat "nur" eine 64-stufige Induktivitätsdekade, kann dafür aber zwischen zwei Antennen auswählen. Das "ältere" Steuergerät bietet keine Umschaltmöglichkeit für externe Antennen, unterstützt aber dafür Tuner mit einer 128-stufigen Induktivitätsdekade.

Unterstützte Logbuchprogramme

Aktuell habe ich das Zusammenspiel des AT-502 mit folgenden Programmen getestet:

- Swisslog
- RUMLOG
- UCXLOG

Unterstützte Transceiver

Aktuell unterstützt die Firmware folgende Protokolle:

- ICOM seriell (Auch bekannt als CI-V Protokoll)
- KENWOOD/ELECRAFT seriell
- TenTec Orion seriell
- Yaesu FT890

Die verwendeten Einstellungen sind in Kapitel „Konfigurations-Modus" auf Seite 20 zu finden.

Bereitstellung

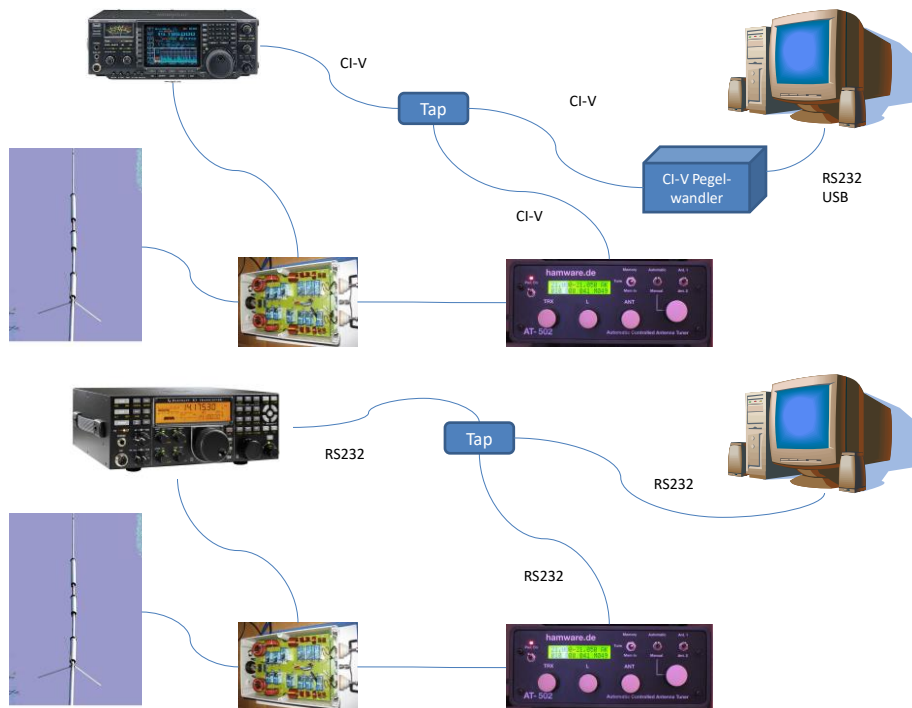
Die Firmware wird in Form eines programmierten μ Controllers vom Typ ATMEL ATMEGA32 bereitgestellt.

Schnittstelle

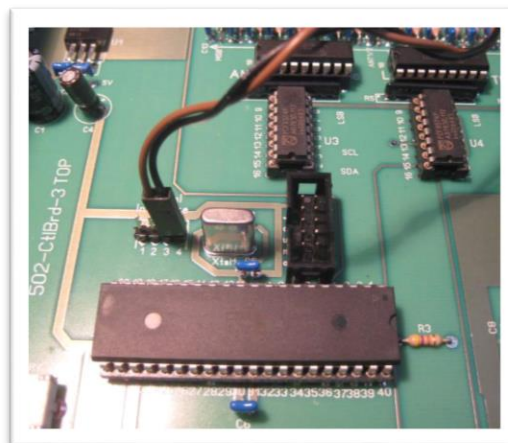
Hardware

Das Steuergerät wird über einen Schnittstellenwandler an die Computerschnittstelle des Transceivers angeschlossen. Ist dort bereits ein Computer angeschlossen, so wird das Steuergerät parallel zur existierenden Verbindung geschaltet.

Hier Beispiele für ICOM CI-V Schnittstellen bzw. für RS232-Schnittstellen.



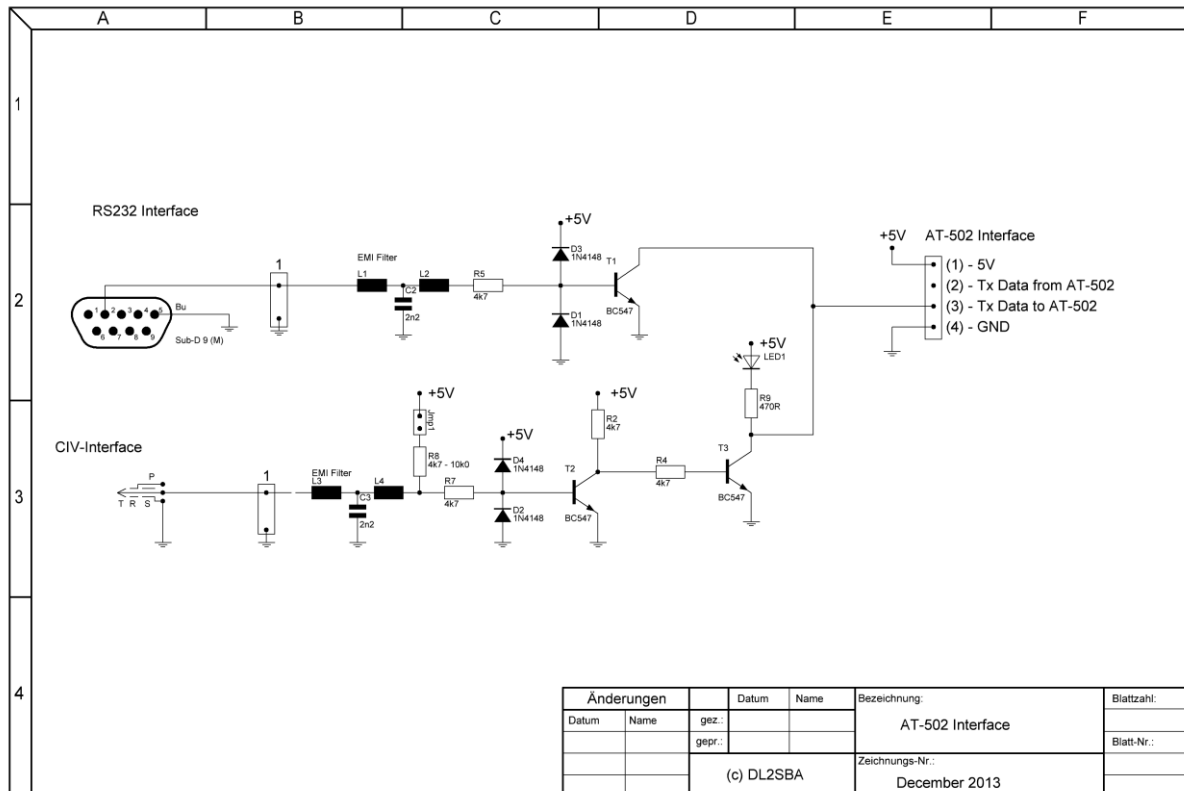
Das Steuergerät des AT-502 hat praktischerweise intern die serielle Schnittstelle des verwendeten μ Controllers auf eine 4-polige Stiftleiste herausgeführt, so dass an der Hauptplatine keinerlei Änderungen vorgenommen werden müssen.



Auf diese Stiftleiste wird dann einfach ein entsprechendes Kabel gesteckt und mit dem internen Schnittstellenwandler verbunden.

AT-502 - Firmware mit Transceiver-Schnittstelle

Nachfolgend ein einfacher Schnittstellenwandler für die serielle RS-232 Schnittstelle des ELECRAFT K3 und für die serielle CIV-Schnittstelle des ICOM IC-756 PRO 3:



Hinweis: Sollte das CI-V Interface nicht auf Antrieb funktionieren (LED blinkt nicht) dann kann der JMP1 geschlossen werden, welcher einen Pull-Up Widerstand auf dem CI-V Bus aktiviert.

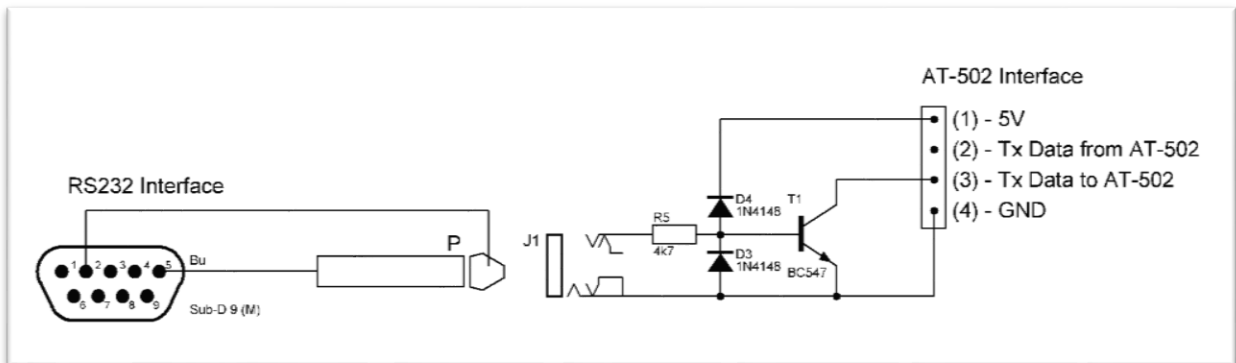
Die EMI-Filter können z.B. bei Reichelt (<http://www.reichelt.de>) bezogen (Artikelnummer [DSN6 NC51H 222](http://www.reichelt.de)).

Hinweis: Das CIV-Interface kann auch für die „alte“ 5V Schnittstelle genutzt werden. Der Pull-Up Widerstand ist hier **nicht** nötig.

Hinweis: Ein ähnliches Interface ist hier als Bausatz erhältlich: <http://hamware.dl2sba.com>

AT-502 - Firmware mit Transceiver-Schnittstelle

Da ich aktuell nur den K3 angeschlossen habe, habe ich einen absolut minimalen Schnittstellenwandler für RS232 aufgebaut. Sicher nicht die normgerechte Lösung aber in meinem Shack mit 100W Ausgangsleistung kann ich keine Probleme feststellen. Hier der Schaltplan:



Als Buchse am Steuergerät habe ich eine 6,3mm Klinkebuchse gewählt da ich an die stabilen internen Kontakte gleich den Schnittstellenwandler angelötet habe.



Hier ist es dann z.B. auch dann möglich den kombinierten Schnittstellenwandler einzubauen und die beiden Pole des Klinkesteckers für die ICOM- und die KENWOOD-Schnittstelle zu verwenden. Dann kann einfach durch Kabelwechsel von der ICOM-Schnittstelle auf die KENWOOD-Schnittstelle gewechselt werden.

Wer vollständig ohne Bohren auskommen möchte, kann durch das große Lüftungsloch an der Rückseite des Steuergeräts den Schnittstellenwandler auch mit einem kurzen Kabel extern betreiben.

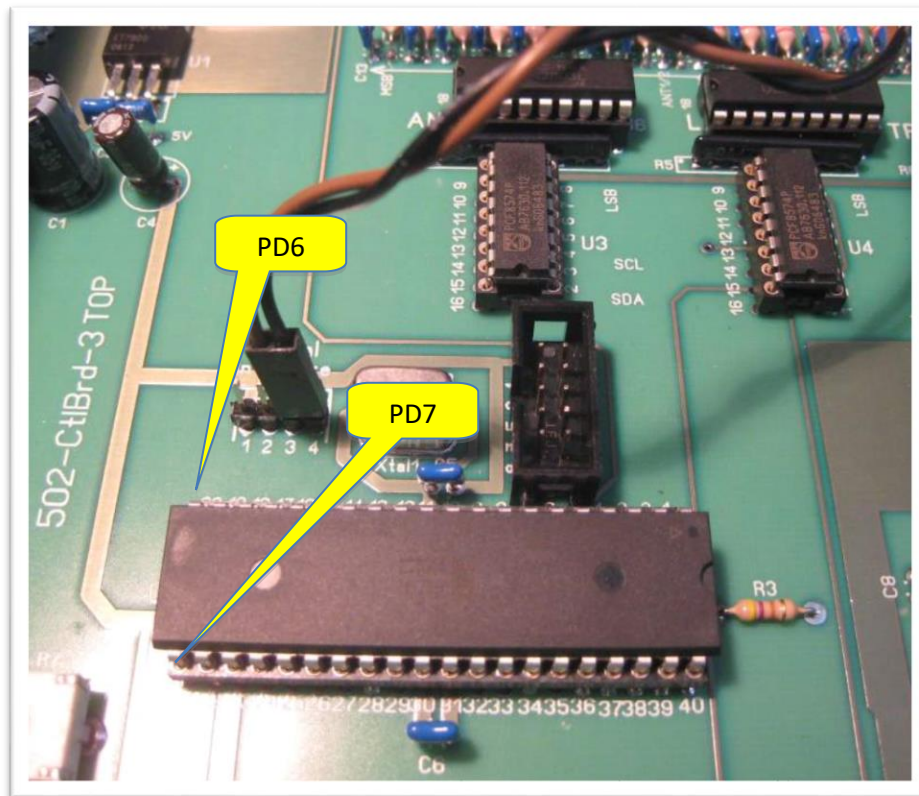
Für den "Abgriff" der K3-Computerschnittstelle habe ich ein 1:1-Kabel für die 9-poligen D-SUB Stecker gelötet, an welchem die Pins 2 und 2 auf den Klinkestecker zum Steuergerät abgezweigt werden.

Erweiterte Relaissteuerung

Seit der Version „30 June 2012“ unterstützt die Firmware nun auch zwei zusätzliche Schaltausgänge:

PIN	uC Port	Bedeutung
20	PD6	Dieser Port ist aktiv, wenn eine Frequenz im 160m Band aktiviert wird
21	PD7	Dieser Port ist aktiv, wenn eine Frequenz im 80m Band aktiviert wird

Diese können verwendet werden, wenn über eine Zusatzschaltung für 160m und/oder 80m z.B. zusätzliche Spulen hin zugeschaltet werden sollen. Nachfolgende Abbildung zeigt die Lage der Ports PD6 und PD7 am Mikrocontroller.



Die beiden Ports sind als Ausgänge mit aktivierten Pull-Up-Widerständen programmiert, d.h. beide Ports führen im entsprechenden Band High-Pegel = +5V.

Als Ausgangsbeschaltung bzw. zum Treiben von Relais empfiehlt es sich ähnliche Bausteine (ULN2003) wie die zu verwenden, wie diese bei den Relais im Tuner Teil eingebaut sind.

Software

Aktuell wird das ICOM-, Kenwood-, Yaesu- und TenTec-Orion-Protokoll unterstützt.

Erfolgreiche Test wurden mit folgenden Transceivern durchgeführt:

- ICOM
 - IC-756 PRO III
 - IC7400
 - IC7600
 - IC7700
 - IC706 MKII
- ELECRAFT
 - K2
 - K3
 - KX3
- Kenwood
 - TS-2000
 - TS-2000 mit W4MQ Software
- TenTec
 - TenTec Orion 565
- Yaesu
 - FT 890

Die aktuelle Firmware arbeitet im Passiv-Modus. Dies bedeutet, es wird ein Datenverkehr zwischen Transceiver und Computer auf der „abgehörten“ Schnittstelle vorausgesetzt, dem die Frequenzinformation entnommen werden kann. Wenn ein Logbuch-Programm auf dem angeschlossenen Computer verwendet wird, ist dies gegeben, da diese üblicherweise die Einstellungen des Transceivers regelmäßig abfragen.

Wird kein derartiges Programm verwendet, dann muss der Transceiver „von sich aus“ diese Informationen senden. Dies unterstützen aktuell nur ICOM-Transceiver und die ELECRAFT K3 und KX3.

ICOM Protokoll**Transceive = ON**

Bei ICOM habe ich die Funktion "CIV-Transceive = ON" gesetzt. Hiermit sendet der Transceiver seine aktuellen Einstellungen bei jedem Frequenzwechsel selbstständig über die CI-V Schnittstelle.

Das Datenpaket, welches vom Transceiver unaufgefordert versandt wird sieht wie folgt aus:

FE FE 00 6E 00 80 81 26 14 00 FD

Dies ist die Statusmeldung für die Sendefrequenz 14.268.180Hz

Position	Wert	Bedeutung
1	0xFE	Erstes Startkennzeichen
2	0xFE	Zweites Startkennzeichen
3	0x00	Zieladresse Im Falle von „CIV-Transceive=ON“ immer 0x00
4	0x6E	Quelladresse Im Falle des IC-756 PRO 3 ist dies 0x6E bzw. 110d
5	0x00	Befehl Im Falle von „CIV-Transceive=ON“ immer 0x00
6	0x80	BCD-kodiert die Stellen 1Hz und 10Hz
7	0x81	BCD-kodiert die Stellen 100Hz und 1kHz
8	0x26	BCD-kodiert die Stellen 100kHz und 10kHz
9	0x14	BCD-kodiert die Stellen 10MHz und 1MHz
10	0x00	BCD-kodiert die Stellen 1GHz und 100MHz
11	0xFD	Ende Kennzeichen

Die Konfiguration des AT-502 muss wie folgt sein:

MODE=Icom

ADR=6e

CMD=00

Transceive = OFF

In dieser Betriebsart fragt der Computer zyklisch mit dem Befehl

FE FE 6E E0 03 FD

die Arbeitsfrequenz vom Transceiver ab.

Position	Wert	Bedeutung
1	0xFE	Erstes Startkennzeichen
2	0xFE	Zweites Startkennzeichen
3	0x6e	Zieladresse Im Falle des IC-756 PRO 3 ist dies 0x6E
4	0xE0	Quelladresse Die Adresse des Computers ist immer 0xE0
5	0x03	Befehl „read operating frequency“
6	0xFD	Ende Kennzeichen

Der Transceiver antwortet darauf wie folgt:

FE FE E0 6E 03 80 81 26 14 00 FD

Position	Wert	Bedeutung
1	0xFE	Erstes Startkennzeichen
2	0xFE	Zweites Startkennzeichen
3	0xE0	Zieladresse Die Adresse des Computers, immer 0xE0
4	0x6E	Quelladresse Im Falle des IC-756 PRO 3 ist dies 0x6E
5	0x03	Befehl Im Falle der Abfrage mit dem Befehl 0x03 immer 0x03
6	0x80	BCD-kodiert die Stellen 1Hz und 10Hz
7	0x81	BCD-kodiert die Stellen 100Hz und 1kHz
8	0x26	BCD-kodiert die Stellen 100kHz und 10kHz
9	0x14	BCD-kodiert die Stellen 10MHz und 1MHz
10	0x00	BCD-kodiert die Stellen 1GHz und 100MHz
11	0xFD	Ende Kennzeichen

Die Konfiguration des AT-502 muss wie folgt sein:

MODE=Icom
ADR=6e
CMD=03

Kenwood-Protokoll

Aktuell kann die AT-502 Firmware die Transceiver-Antwort auf die Befehle

- „IF“ **Read status of transceiver**
- „FA“ **Frequency VFO A**

Interpretieren.

Eine aktive Abfrage des Transceivers durch das AT-502 ist aktuell nicht vorgesehen.

Kenwood Transceiver funktionieren somit nur, wenn gleichzeitig ein Logbuchprogramm verwendet wird, welches zyklisch den Transceiver mit dem **IF** bzw. **FA** Befehl abfragt oder den Parameter **AI** auf **1, 2 oder 3** setzt, was dafür sorgt, dass der Transceiver selbständig Änderungen an der Frequenz etc. mitteilt.

Beim ELECRAFT K3 habe ich die Funktion "**Autoinfo = 1**" gesetzt. Dies sorgt dafür, dass Änderungen an der Frequenz vom Transceiver selbständig in Form eines **IF** Datenpakets gesendet werden.

Wenn im K3 „**Autoinfo = norm**“ gesetzt ist und ich mit meinem Logbuch Programm (Swisslog) arbeite, wird von diesem der Befehl „IF;“ abgesetzt und der K3 antwortet entsprechend. Somit ist die Funktionsfähigkeit mit dem AT-502 wieder gegeben.

Firmware-Upgrade

Der Umstieg auf die neue Firmware ist einfach möglich:

1. Schreiben sie alle ihre aktuellen Speichereinstellungen in einer Tabelle auf (Speicher-
nummer, Werte von TRX, L, ANT)
2. Schalten Sie das Steuergerät aus
3. Entfernen Sie alle angeschlossenen Kabel vom Steuergerät
4. Entfernen Sie den alten μ Controller (Auf statische Aufladung achten!!!)
5. Bauen Sie einen Schnittstellenwandler in das Gerät ein.
6. Setzen Sie den neuen μ Controller ein. Auf die Polung (Kerb-Symbol auf Platine) und da-
rauf achten, dass keine Beinchen umgebogen sind
7. Schließen Sie die Stromversorgung wieder an das Steuergerät an
8. Starten Sie das Steuergerät im Konfigurationsmodus (siehe Kapitel „Konfigurations-
Modus“ auf Seite 20)
9. Stellen Sie den gewünschten Mode und Parameter passend zu Ihrem Transceiver ein
(siehe hierzu Kapitel Konfigurations-Modus auf Seite 20)
10. Speichern Sie die Konfiguration
11. Schalten Sie das Steuergerät aus und wieder ein.
12. Gehen Sie in den Abstimmmode und stellen Sie alle Speicher anhand ihrer Tabelle aus
Schritt 1 wieder ein (siehe Kapitel „Abstimmmode“ auf Seite 18)
13. Drücken Sie die Speichertaste an der Rückseite des Steuergeräts
14. Schalten Sie das Steuergerät aus
15. Schließen Sie den externen Tuner und die Datenschnittstelle des Transceivers an das
Steuergerät an
16. Schalten Sie das Steuergerät wieder an
17. Gehen Sie in den Automatikmodus (siehe Kapitel „Automatikmode“ auf Seite 17)
18. Stellen Sie die entsprechenden Parameter an Ihrem Transceiver ein (siehe Kapitel
„Konfigurations-Modus“ auf Seite 20)
19. Ändern Sie die Frequenz am Transceiver
20. ... freuen Sie sich ...

Bedienung

Die Bedienung ist im Prinzip an die Bedienung der originalen Firmware angelehnt. Beim Einschalten des Steuergeräts wird wie gewohnt eine kurze Meldung angezeigt:



Danach wird dann je nach Betriebsart entweder die bereits bekannten Speicher- und Tuner-Daten angezeigt oder die Konfigurationseinstellungen.

Die Firmware hat zwei Hauptbetriebsmodi:

- Normal-Modus
- Konfigurations-Modus

Normal-Modus

Der Mode wird wie üblich über die beiden Kippschalter **Memory-Tune-MemIn** und **Automatic-Manual** gesteuert.

In der ersten Anzeigezeile in der rechtesten Position wird angezeigt ob der Tuner sich im KENWOOD-Mode (**K**), im TenTec-Orion-Mode (**O**), im Yaesu T890-Mode (**8**) oder im ICOM-Mode (**I**) befindet. Dies kann über die Konfiguration eingestellt werden (siehe hierzu Kapitel "Konfigurations-Modus" auf Seite 20.

Automatikmode

Dieser Mode wird gewählt, in dem der Schalter **Automatic-Manual** in die Stellung **Automatic** gebracht wird. Im Display ist diese Betriebsart durch die Anzeige des Buchstabens **A** im rechten Teil der ersten Anzeigezeile dargestellt:



In dieser Stellung haben alle Drehgeber keine Funktion, sondern der Speicherkanal wird durch Schnittstellendaten des angeschlossenen Transceivers gesteuert.

Memory-Mode

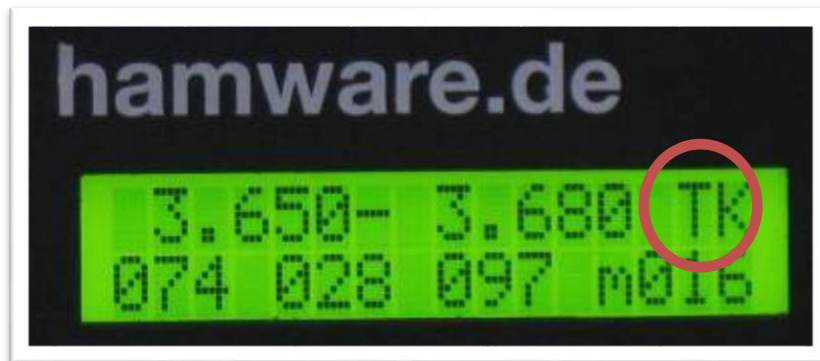
Dieser Mode wird gewählt, in dem der Schalter **Automatic-Manual** in die Stellung **Manual** und der Schalter **Memory-Tune-MemIn** in die Stellung **Memory** gebracht wird. Im Display ist diese Betriebsart durch die Anzeige des Buchstabens **M** im rechten Teil der ersten Anzeigezeile dargestellt:



In dieser Stellung ist nur der ganz rechte Drehgeber **Manual** aktiv. Über diesen wird der gewünschte Speicher ausgewählt. Die gespeicherten Stellungen der Drehgeber TRX, L und ANT sowie die gewählte Speichernummer wird in der unteren Displayzeile angezeigt.

Abstimmmode

Dieser Mode wird gewählt, in dem der Schalter **Automatic-Manual** in die Stellung **Manual** und der Schalter **Memory-Tune-MemIn** in die Stellung **Tune** gebracht wird. Im Display ist diese Betriebsart durch die Anzeige des Buchstabens **T** im rechten Teil der ersten Anzeigezeile dargestellt:



In diesem Mode werden mit den Drehgebern **TRX**, **L** und **ANT** die Komponenten des Tuner eingestellt. Mit dem Drehgeben **Manual** kann der gewünschte Speicherkanal gewählt werden, in welchen die Drehgeberdaten beim Drücken des Schalters **Memory-Tune-MemIn** in die Stellung **MemIn** geschrieben werden. Das Konfigurationsdaten zur Speicherung anstehen, wird durch die Anzeige des Buchstabens **M** visualisiert.

Automatische Speicherung der Konfiguration

Wurden Konfigurationsdaten wie

- gewählte Speichernummer im Manual-Mode
- Werte der Kapazitätsdekaden ANT und TRX
- Wert der Induktivitätsdekade L

geändert, so wird in der unteren Displayzeile ein **M** an Stelle eines **m** angezeigt. Dies zeigt an, dass die aktuelle Konfiguration geändert wurde aber noch nicht gespeichert wurde.

Aktuell werden 10 Minuten nach der letzten Änderung die Konfigurationsdaten gespeichert, sodass diese dann nach erneutem Einschalten des Geräts wieder verfügbar sind. Das Speichern wird mit folgender Anzeige im Display kenntlich gemacht:



Dies kann auch durch Drücken der an der Gerätehinterrseite angebrachten Tasters **Erase Memory bandwise** sofort ausgelöst werden:



Konfigurations-Modus

In den Konfigurationsmode gelangt man, in dem man den Taster **Erase Memory bandwise** (an der Rückseite des Steuergeräts) während des Einschaltens gedrückt hält bis die Startmeldung verschwunden ist.



Mit dem **Drehgeber Manual** kann zwischen den beiden Transceiver-Typen **ICOM**



und **KENWOOD**



umgeschaltet werden.

Mit dem **Drehgeber L** kann die **Baudrate** der **Transceiver-Schnittstelle** gewählt werden. Es stehen 1.200, 2.400, 4.800, 9.600, 19.200, 38.400, 57.600 und 115.200 Baud zur Verfügung.

ICOM Mode

Mit dem **Drehgeber ANT** kann der Befehl für die Frequenzeinstellung ausgewählt werden. Der Befehl wird hier in Hexadezimalzahlen von 00 bis ff dargestellt. Eine Tabelle zur Umsetzung der Dezimaladresse in eine Hexadezimaldarstellung findet sich im Kapitel „Tabelle Dezimal-Hexadezimal“ aus Seite 24.

Mit dem **Drehgeber TRX** kann die Adresse des Transceivers gewählt werden, welcher für die Frequenzeinstellung ausgewertet wird. Die Adresse wird hier in Hexadezimalzahlen von 00 bis ff dargestellt. Eine Tabelle zur Umsetzung der Dezimaladresse in eine Hexadezimaldarstellung findet sich im Kapitel „Tabelle Dezimal-Hexadezimal“ aus Seite 24.

Weitere Details zur ICOM-Schnittstelle siehe Kapitel „ICOM Protokoll“ auf Seite 12.

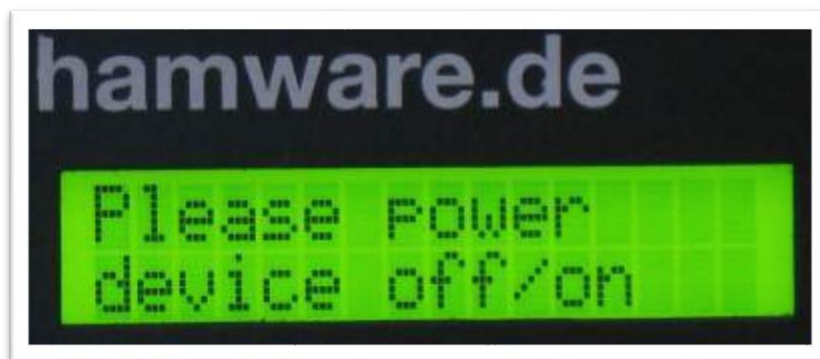
Hinweis: Es ist wichtig, dass die korrekte Adresse des ICOM-Transceivers eingestellt wird, auf den das Steuergerät reagieren soll.

Technisch können am CI-V Bus mehrere Transceiver angeschlossen sind, sodass genau definiert werden muss, welcher Transceiver für das Steuergerät relevant ist

Speicher der Konfiguration

Soll die Konfiguration gespeichert werden, so ist der Schalter **Memory-Tune-MemIn** in die Stellung **MemIn** zu drücken.

Nach erfolgreichem Schreiben der Konfiguration wird diese Meldung angezeigt:



Nun muss das Steuergerät aus- und dann wieder eingeschaltet werden.

Split-Betrieb

Beim ICOM Protokoll wird die Sendefrequenz über die Schnittstelle übertragen. D.h. im Split-Betrieb ist der Tuner immer auf die Sendefrequenz abgestimmt.

Beim Kenwood-Protokoll wird im IF-Befehl immer die Frequenz des VFO A gesendet, d.h. im Split-Betrieb ist der Tuner damit immer auf die Empfangsfrequenz abgestimmt. Dies muss vor allem in den niederfrequenten Bändern berücksichtigt werden, wenn die Sendefrequenz sich an einer Speicher-Grenze bewegt. Gegeben falls ist dann der Tuner in den Memory-Mode zu stellen und der passenden Speicher auszuwählen.

Beispielkonfigurationen

Nachfolgend die von mir getesteten Einstellungen:

Transceiver Typ	Transceiver Parameter	Wert	Steuergerät Parameter	Wert
ICOM IC-756 PRO 3 ICOM IC-7700	CIV-Baudrate	9600	Mode	ICOM
	CIV-Transceive	ON	Baud	9600
			Cmd	00
			Adr	6e
ICOM IC-7300	CIV-Baudrate	9600	Mode	ICOM
	CIV-Transceive	ON	Baud	9600
			Cmd	00
			Adr	94
ELECRAFT K3	RS232	38400 b	Mode	KENWOOD
	AUTOINFO	Auto 1	Baud	38400
ELECRAFT KX3	RS232	38400 b	Mode	KENWOOD
	AUTOINFO	ANT CTRL	Baud	38400
YAESU FT 890¹	Baudrate	4800 b	Mode	FT890
			Baud	4800

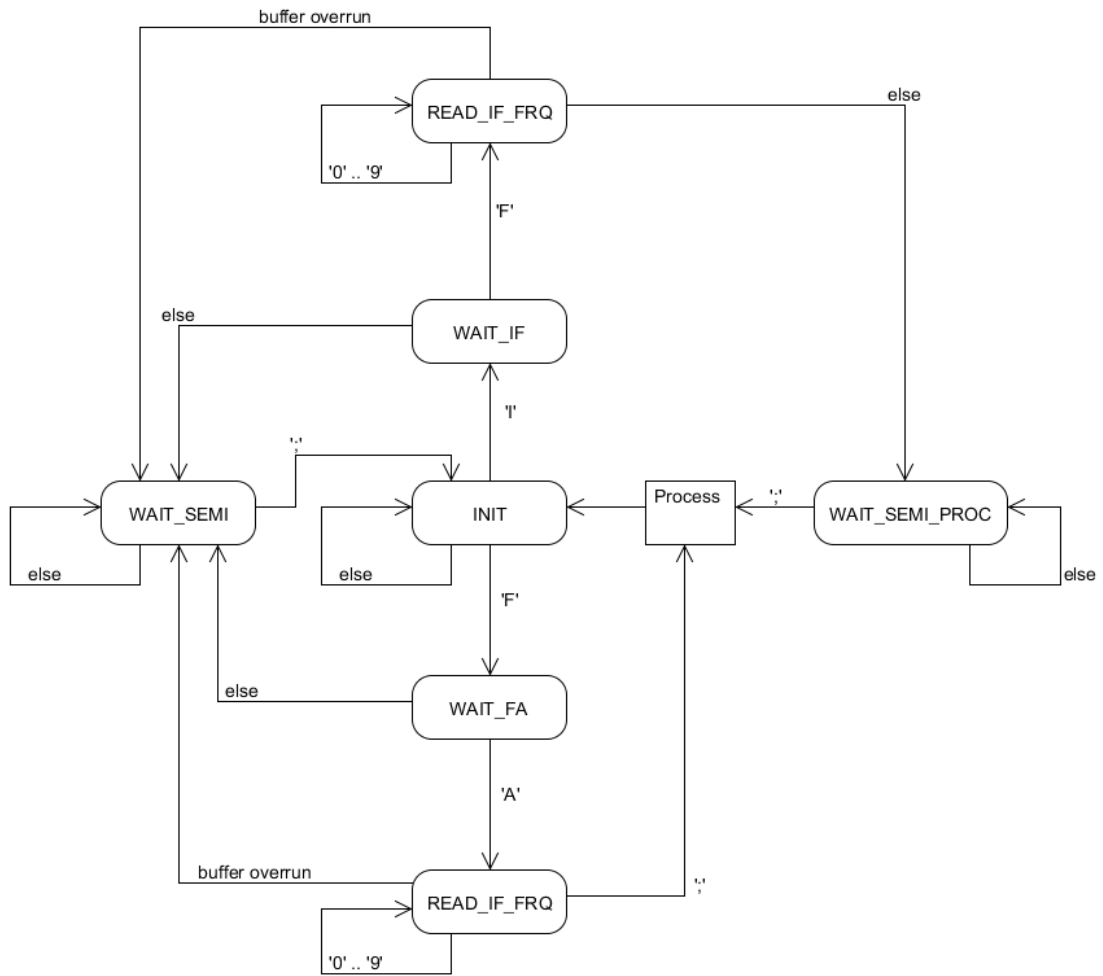
¹ Da der FT890 „von sich aus“ keine Daten senden kann, funktioniert die Schnittstelle des AT-502 nur, wenn ein Logbuchprogramm permanent mit dem Befehl „00 00 00 02 10“ den Transceiver-Status abfragt. Getestet wurde die Schnittstelle mit UCXLOG.

Anhang

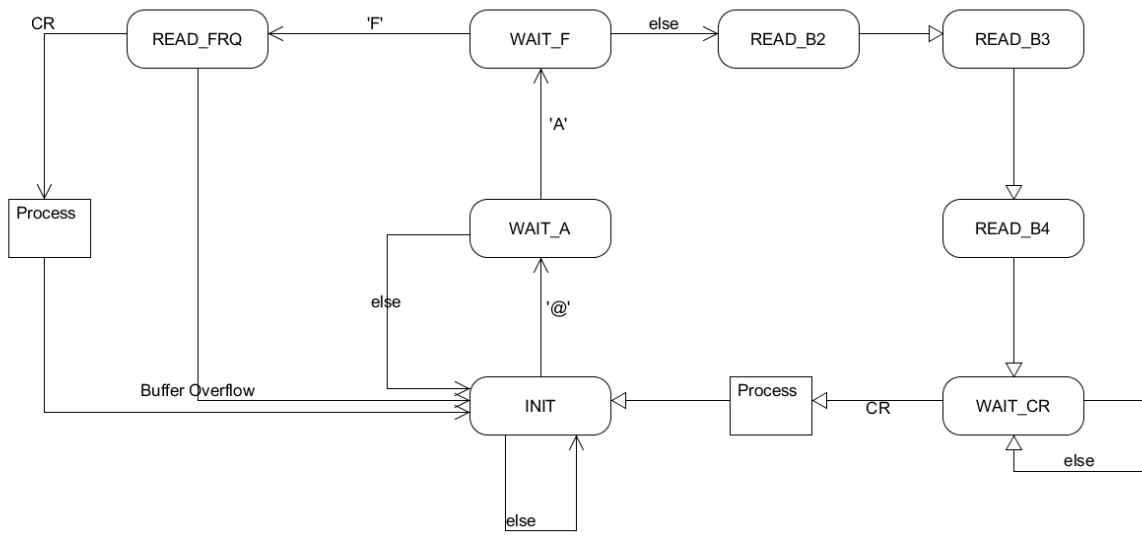
Tabelle Dezimal-Hexadezimal

Dez	Hex	Dez	Hex	Dez	Hex	Dez	Hex
0	00	64	40	128	80	192	C0
1	01	65	41	129	81	193	C1
2	02	66	42	130	82	194	C2
3	03	67	43	131	83	195	C3
4	04	68	44	132	84	196	C4
5	05	69	45	133	85	197	C5
6	06	70	46	134	86	198	C6
7	07	71	47	135	87	199	C7
8	08	72	48	136	88	200	C8
9	09	73	49	137	89	201	C9
10	0A	74	4A	138	8A	202	CA
11	0B	75	4B	139	8B	203	CB
12	0C	76	4C	140	8C	204	CC
13	0D	77	4D	141	8D	205	CD
14	0E	78	4E	142	8E	206	CE
15	0F	79	4F	143	8F	207	CF
16	10	80	50	144	90	208	D0
17	11	81	51	145	91	209	D1
18	12	82	52	146	92	210	D2
19	13	83	53	147	93	211	D3
20	14	84	54	148	94	212	D4
21	15	85	55	149	95	213	D5
22	16	86	56	150	96	214	D6
23	17	87	57	151	97	215	D7
24	18	88	58	152	98	216	D8
25	19	89	59	153	99	217	D9
26	1A	90	5A	154	9A	218	DA
27	1B	91	5B	155	9B	219	DB
28	1C	92	5C	156	9C	220	DC
29	1D	93	5D	157	9D	221	DD
30	1E	94	5E	158	9E	222	DE
31	1F	95	5F	159	9F	223	DF
32	20	96	60	160	A0	224	E0
33	21	97	61	161	A1	225	E1
34	22	98	62	162	A2	226	E2
35	23	99	63	163	A3	227	E3
36	24	100	64	164	A4	228	E4
37	25	101	65	165	A5	229	E5
38	26	102	66	166	A6	230	E6
39	27	103	67	167	A7	231	E7
40	28	104	68	168	A8	232	E8
41	29	105	69	169	A9	233	E9
42	2A	106	6A	170	AA	234	EA
43	2B	107	6B	171	AB	235	EB
44	2C	108	6C	172	AC	236	EC
45	2D	109	6D	173	AD	237	ED
46	2E	110	6E	174	AE	238	EE
47	2F	111	6F	175	AF	239	EF
48	30	112	70	176	B0	240	F0
49	31	113	71	177	B1	241	F1
50	32	114	72	178	B2	242	F2
51	33	115	73	179	B3	243	F3
52	34	116	74	180	B4	244	F4
53	35	117	75	181	B5	245	F5
54	36	118	76	182	B6	246	F6
55	37	119	77	183	B7	247	F7
56	38	120	78	184	B8	248	F8
57	39	121	79	185	B9	249	F9
58	3A	122	7A	186	BA	250	FA
59	3B	123	7B	187	BB	251	FB
60	3C	124	7C	188	BC	252	FC
61	3D	125	7D	189	BD	253	FD
62	3E	126	7E	190	BE	254	FE
63	3F	127	7F	191	BF	255	FF

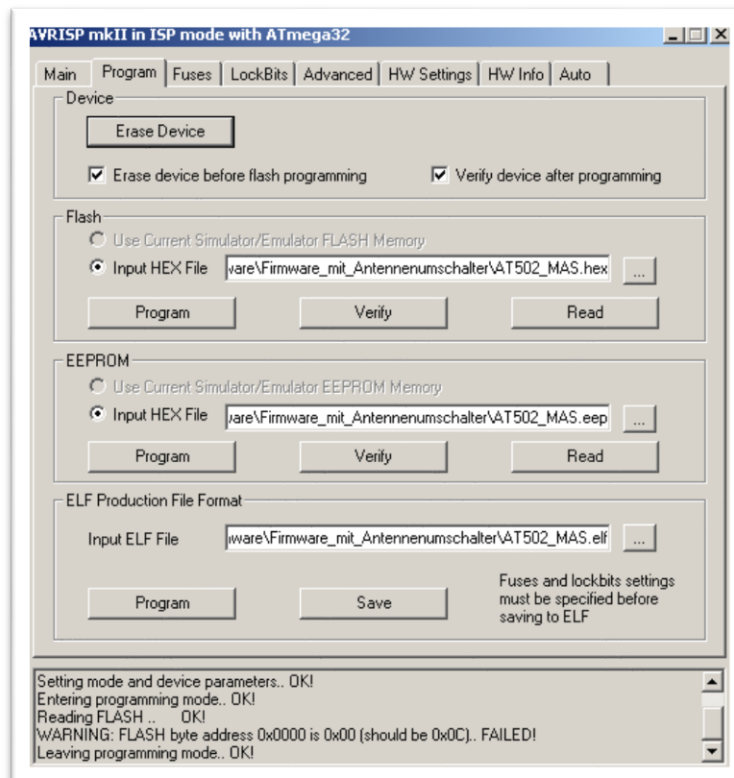
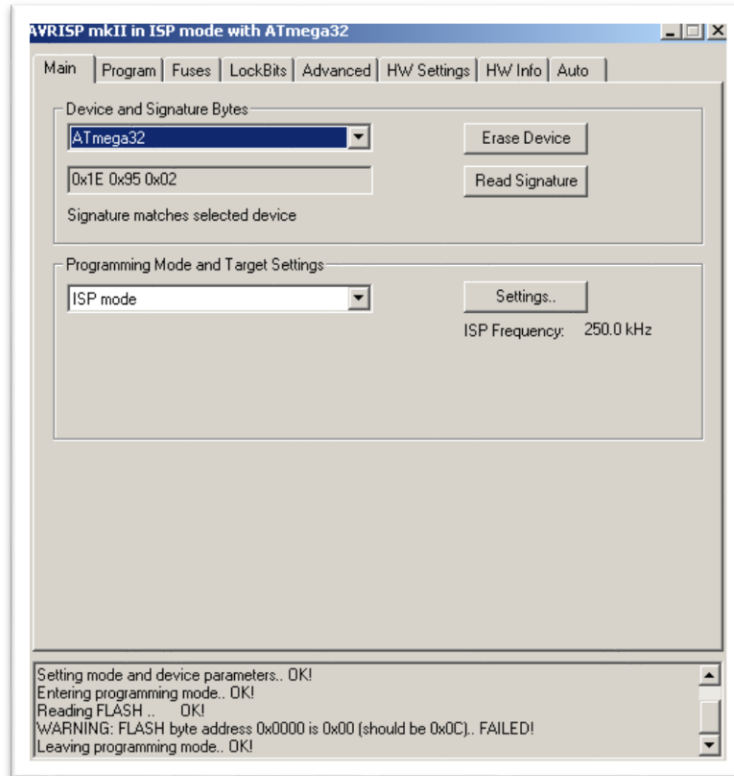
State-Chart Kenwood Interface



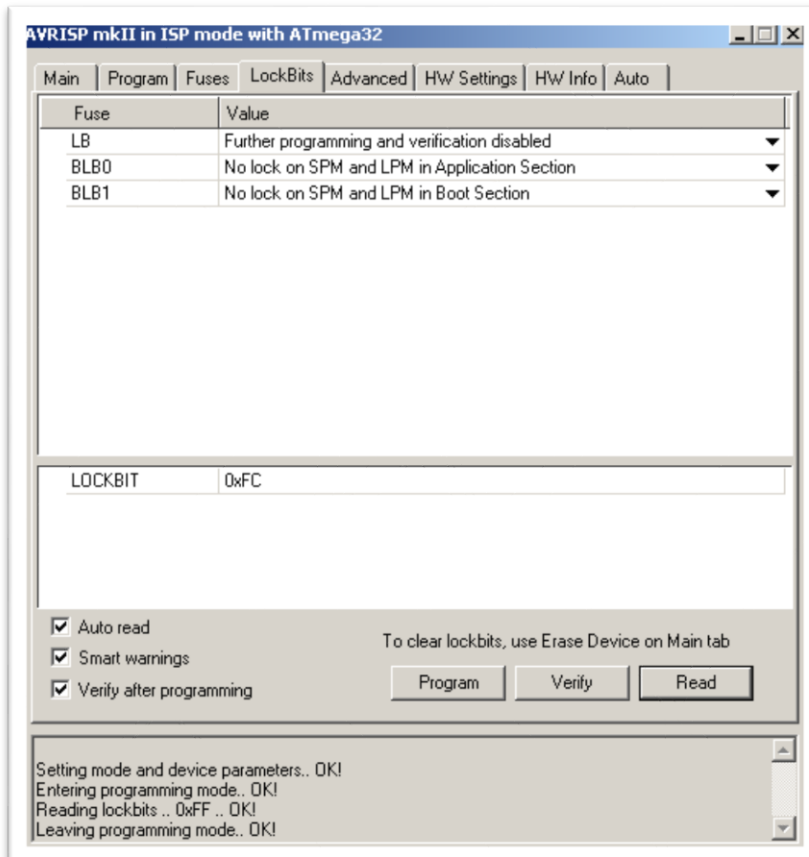
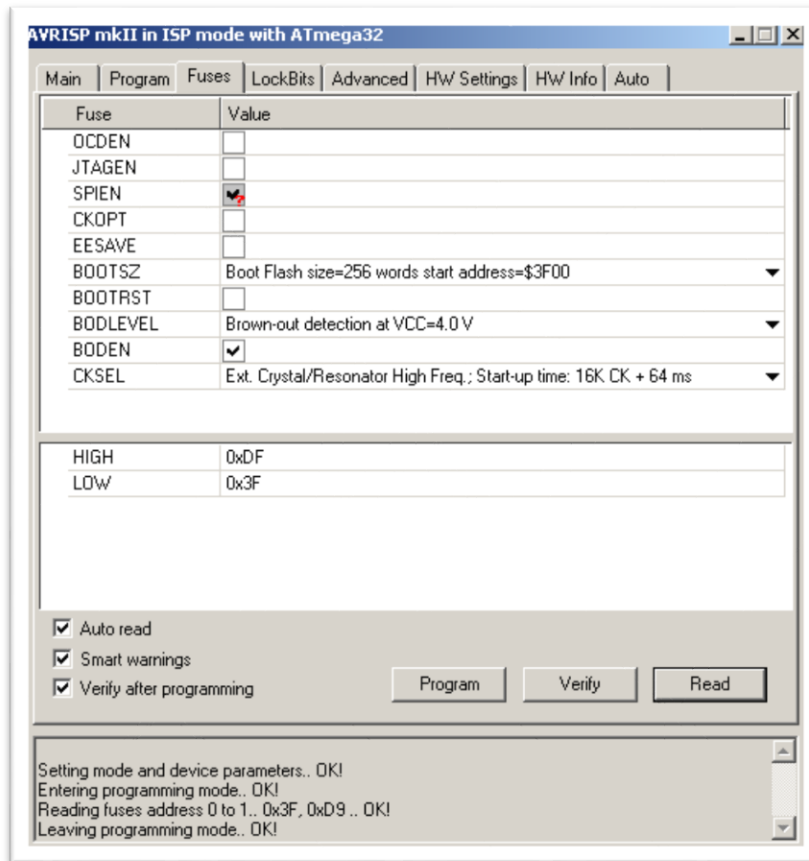
State-Chart TenTec Orion



AMEGA32 Fuses



AT-502 - Firmware mit Transceiver-Schnittstelle



Links

http://hamware.de	Hersteller des Tuners
http://www.plicht.de/ekki/civ/index.html	Eine sehr gute Zusammenfassung des CI-V Protokolls
http://www.dl2sba.de	Hersteller dieser Firmware
http://www.elecraft.de	Informationen zum KENWOOD Protokoll des K3
http://winavr.sourceforge.net/	C-Compiler für den ATMEL μ Controller
http://homepage.hispeed.ch/peterfleury/	Exzellente Bibliotheken für den μ Controller
http://www.umlet.com/	Zeichnen von State-Charts
http://www.dl2rum.de/rumsoft/RUMLog.html	Logbuchprogramm für MAC
http://www.informatix.li/english/Frame_EN.htm	Logbuchprogramm für Windows
http://www.w4mq.com/	Internet Remote Base Software
http://www.ucxlog.org/	Logbuchprogramm für Windows